



TARJETA ENC28J60 SIGMA ELECTRONICA

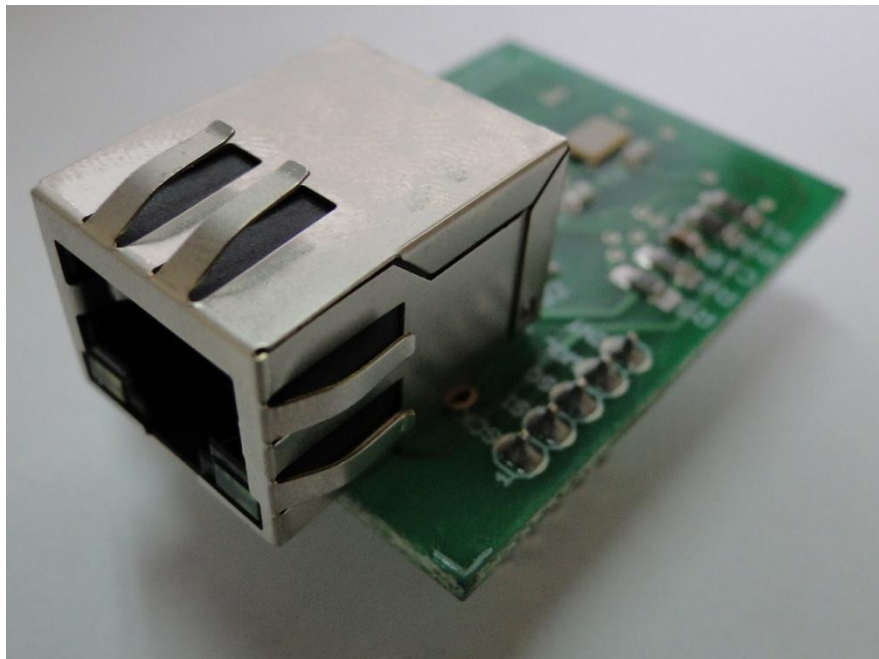


Figura 1.

DESCRIPCION

Esta tarjeta dispone de un [ENC28J60](#) y los respectivos componentes para su operación. Los terminales de entrada y salida van en dos regletas de 5 pines con espaciado de 2.54mm y 26mm entre ellas. Las dimensiones de la tarjeta son 43x31mm.

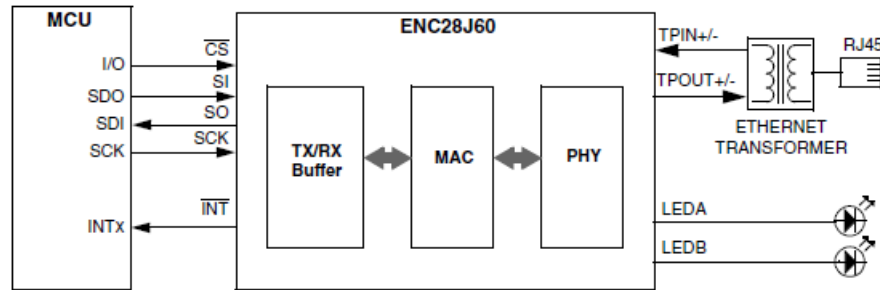


Figura 2.

El ENC28J60 es un controlador Ethernet dotado de un puerto **SPI** (*Serial Peripheral Interface*), especialmente diseñado para actuar como un puente entre una red Ethernet y un microcontrolador equipado con SPI. El ENC28J60 cumple con las especificaciones IEEE 802.3, e incorpora una serie de esquemas de filtrado de paquetes para limitar el número de paquetes entrantes. También provee un módulo DMA interno para facilitar el flujo de datos y hardware específico para el cálculo de las sumas de control (*IP checksums*). La comunicación con el microcontrolador que hace las veces de host se realizan mediante el bus SPI a una velocidad de hasta 10Mb/s y dos pines especiales capaces de provocar interrupciones en el ENC28J60.

[Datasheet ENC28J60.](#)
[Pagina del Fabricante.](#)

ESQUEMATICO

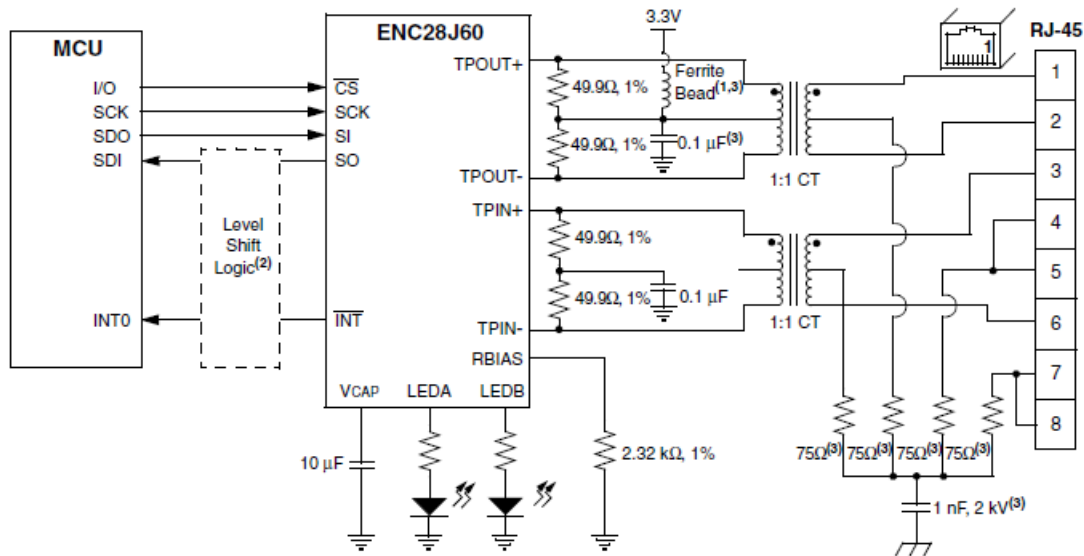


Figura 3.

En la Figura 2, se presenta el modo de conexión del microcontrolador mediante la interfaz SPI, los pines SDO y SDI pueden presentarse en algunos microcontroladores con los nombres de MOSI y MISO respectivamente.

FOTOS

